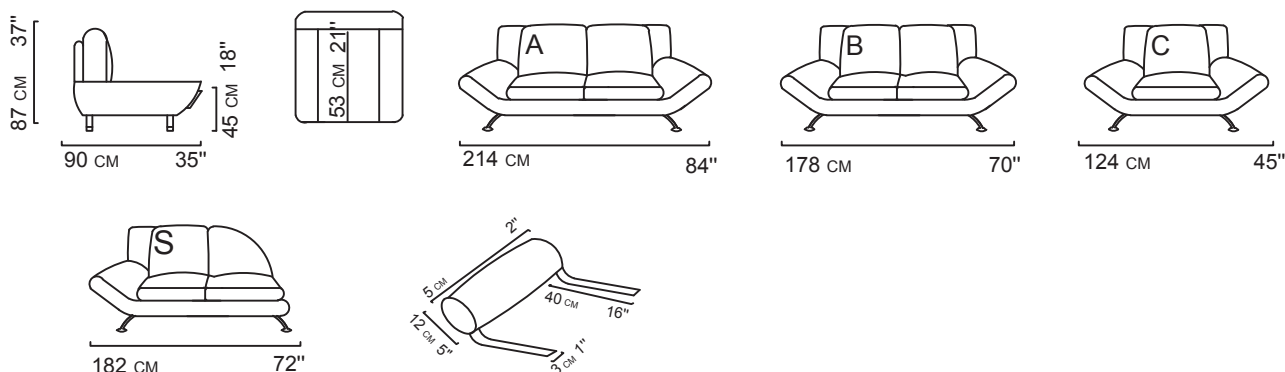


# Berenice



MODEL: fixed  
WOODEN FRAME made in solid wood  
LEGS: metal  
SUPPORT (seats/backrests): with elastic belts  
MATERIALS (seats/backrests) : polyurethane foam, dacron wadding  
FABRIC AVAILABILITY:  
cotton, chenille, microfibre fabrics selected from the best italian collections, (also available fire resistant fabrics).  
LEATHER AVAILABILITY:  
Bovina/Bufalo leather - pigmented, tanned with chrome, (tolerance +/- 2%).  
The Upholstery is manufactured under all the standards of EU and UK as well.

MODELLO: fisso  
STRUTTURA: legno massiccio e suoi derivati  
PIEDI: metallo  
SOSPENSIONI (sedute e schienali): cinghie elastiche  
IMBOTTITURA (sedute e schienali): gomma di poliuretano, ovatta e dacron  
RIVESTIMENTO TESSUTO: cotone, ciniglia e microfibre selezionati fra le migliori collezioni italiane (versione ignifuga: su richiesta)  
RIVESTIMENTO PELLE:  
pelle Bovina o Bufalo, pigmentati e conciati al cromo (differenza spessore: +/- 2%)

MODELE : Fixe.  
STRUCTURE : bois massif et produits dérivés.  
PIEDS : métal.  
SUSPENSIONS (assises et dossiers) : sangles élastiques.  
GARNISSAGE (assises et dossiers) : mousse de polyuréthane à haute resiliance, ouate de dacron.  
REVÊTEMENT TISSU :  
coton, chenille ou microfibre choisis parmi les meilleures collections de textiles italiens.  
(version ignifuge : sur demande).  
REVÊTEMENT CUIR :  
Cuir Vachette ou Buffle, pigmentés tannés au chrome (différence épaisseur +/- 2%).

МОДЕЛ: фиксиран  
ДЪРВЕНА РАМКА: изработена от масивно дърво.  
КРАКА: метал.  
ОПОРА (седалки/облегалки): с еластични колани.  
МАТЕРИАЛИ (седалки/облегалки): дунапрен полиуретан, вата дакрон.  
Налични дамаски :  
памук, кадифе, микрофибър, избрани от най-добрите италиански колекции.  
Налични са и дамаски от негорим материал.  
Налични кожи:  
Бовина / Бъфало - оцветена, пречистена с хром  
Допустимо отклонение в размерите +/- 2 %